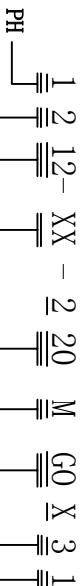


Specifications:
 Current Rating: 1.0 Amp
 Contact resistance: 20m Ohm Max
 Insulator resistance: 1000M ohm min.
 Withstanding Voltage: 500V AC/Minute
 Operating Temperature Range: -40° ~+105° C
 Material And Finish
 Insulator: Polyester, (PA6T UL94V-0)
 Insulator Color: Black
 Contact: Brass
 Contact Plated: See Contact Plated Tab.

Ordering information



NO. of Rows Pitch:
 1. Single 1.08±0.08mm
 2. Double 2.10±1.0mm
 3. 12:1.27mm
 4. 20:2.0mm
 5. 25:2.54mm

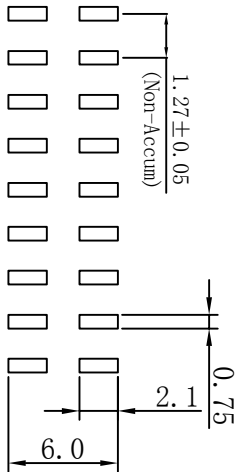
No. of PIN: (2-100P)
 10:1.0mm S:180
 15:1.0mm R:90
 16:1.0mm M:90
 17:1.0mm W:90SMT
 25:1.25mm S:125

Plastic Parting:
 Material: 1:ibag
 2:FR95
 3:PA6T
 4:PA6T
 5:125

Gold Plated	Solder Plated	Sn/Pb	Sn	100%	100%	100%	100%	100%	100%
00	load 100"	11	load 100"	10	100%	12	10	2000"	
01	load 100"	11	load 100"	10	100%	12	10	2000"	
02	load 200"	2	load 200"	10	100%	13	10	1500"	
03	load 200"	2	load 200"	10	100%	13	10	1500"	
04	load 200"	2	load 200"	10	100%	13	10	1500"	
05	load 200"	2	load 200"	10	100%	13	10	1500"	
06	load 200"	2	load 200"	10	100%	13	10	1500"	
07	load 200"	17	load 200"	10	100%				

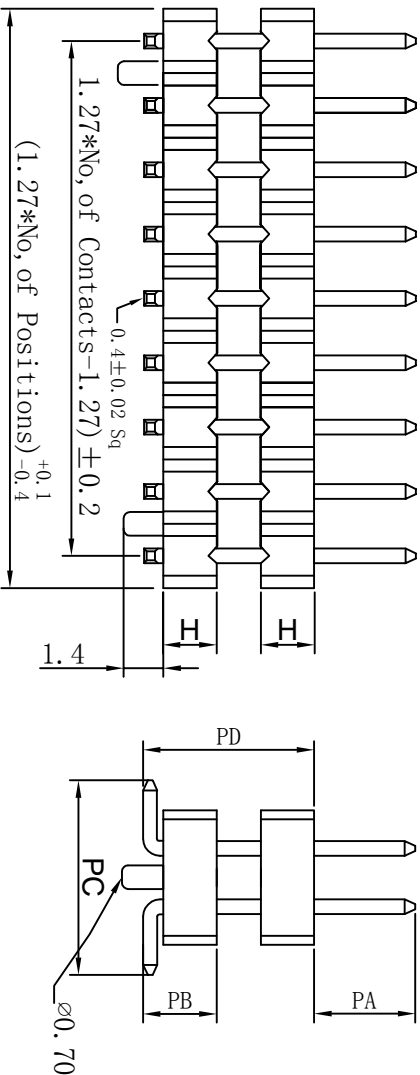
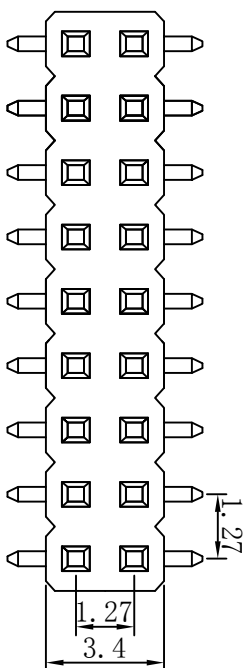
Plastic Base

Type	可定制尺寸
H	1.0/1.6/2.0
PA	4.0/2.0
PB	1.5/2.5
PD	5.0/10.0
PC	5.0

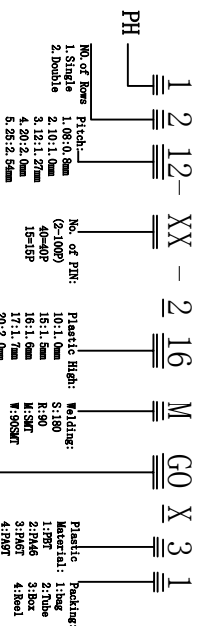


品名 (TITLE): PH1.27 2*NP SMT 双塑 无柱 系列图 A4

UNLESS OTHERWISE SPECIFIED TOLERANCE		线性 (LINER)		角度 (ANGLES)		品名 (TITLE): PH1.27 2*NP SMT 双塑 无柱 系列图		料号(PART NO.): 1212-XX220(GOX-31)		Solder Amorphous Thk	
未注公差		X ± --		X' ± ± 1'		绘图 (DRAWING)		审核 (CHECK)		10	
THIRD ANGLE PROJECTION		.X ± 0.20		.X' ± ± --		审核 (APPROVED)		日期 (DATE)		11	
		.XX ± 0.15		.XX' ± ± --		日期 (DATE)		日期 (DATE)		12	
		.XXX ± 0.10		.XXX' ± ± --		日期 (DATE)		日期 (DATE)		13	
						日期 (DATE)		日期 (DATE)		14	
						日期 (DATE)		日期 (DATE)		15	
						日期 (DATE)		日期 (DATE)		16	
						日期 (DATE)		日期 (DATE)		17	
						日期 (DATE)		日期 (DATE)		18	
						日期 (DATE)		日期 (DATE)		19	
						日期 (DATE)		日期 (DATE)		20	
						日期 (DATE)		日期 (DATE)		21	
						日期 (DATE)		日期 (DATE)		22	
						日期 (DATE)		日期 (DATE)		23	
						日期 (DATE)		日期 (DATE)		24	
						日期 (DATE)		日期 (DATE)		25	
						日期 (DATE)		日期 (DATE)		26	
						日期 (DATE)		日期 (DATE)		27	
						日期 (DATE)		日期 (DATE)		28	
						日期 (DATE)		日期 (DATE)		29	
						日期 (DATE)		日期 (DATE)		30	
						日期 (DATE)		日期 (DATE)		31	
						日期 (DATE)		日期 (DATE)		32	
						日期 (DATE)		日期 (DATE)		33	
						日期 (DATE)		日期 (DATE)		34	
						日期 (DATE)		日期 (DATE)		35	
						日期 (DATE)		日期 (DATE)		36	
						日期 (DATE)		日期 (DATE)		37	
						日期 (DATE)		日期 (DATE)		38	
						日期 (DATE)		日期 (DATE)		39	
						日期 (DATE)		日期 (DATE)		40	
						日期 (DATE)		日期 (DATE)		41	
						日期 (DATE)		日期 (DATE)		42	
						日期 (DATE)		日期 (DATE)		43	
						日期 (DATE)		日期 (DATE)		44	
						日期 (DATE)		日期 (DATE)		45	
						日期 (DATE)		日期 (DATE)		46	
						日期 (DATE)		日期 (DATE)		47	
						日期 (DATE)		日期 (DATE)		48	
						日期 (DATE)		日期 (DATE)		49	
						日期 (DATE)		日期 (DATE)		50	
						日期 (DATE)		日期 (DATE)		51	
						日期 (DATE)		日期 (DATE)		52	
						日期 (DATE)		日期 (DATE)		53	
						日期 (DATE)		日期 (DATE)		54	
						日期 (DATE)		日期 (DATE)		55	
						日期 (DATE)		日期 (DATE)		56	
						日期 (DATE)		日期 (DATE)		57	
						日期 (DATE)		日期 (DATE)		58	
						日期 (DATE)		日期 (DATE)		59	
						日期 (DATE)		日期 (DATE)		60	
						日期 (DATE)		日期 (DATE)		61	
						日期 (DATE)		日期 (DATE)		62	
						日期 (DATE)		日期 (DATE)		63	
						日期 (DATE)		日期 (DATE)		64	
						日期 (DATE)		日期 (DATE)		65	
						日期 (DATE)		日期 (DATE)		66	
						日期 (DATE)		日期 (DATE)		67	
						日期 (DATE)		日期 (DATE)		68	
						日期 (DATE)		日期 (DATE)		69	
						日期 (DATE)		日期 (DATE)		70	
						日期 (DATE)		日期 (DATE)		71	
						日期 (DATE)		日期 (DATE)		72	
						日期 (DATE)		日期 (DATE)		73	
						日期 (DATE)		日期 (DATE)		74	
						日期 (DATE)		日期 (DATE)		75	
						日期 (DATE)		日期 (DATE)		76	
						日期 (DATE)		日期 (DATE)		77	
						日期 (DATE)		日期 (DATE)		78	
						日期 (DATE)		日期 (DATE)		79	
						日期 (DATE)		日期 (DATE)		80	
						日期 (DATE)		日期 (DATE)		81	
						日期 (DATE)		日期 (DATE)		82	
						日期 (DATE)		日期 (DATE)		83	
						日期 (DATE)		日期 (DATE)		84	
						日期 (DATE)		日期 (DATE)		85	
						日期 (DATE)		日期 (DATE)		86	
						日期 (DATE)		日期 (DATE)		87	
						日期 (DATE)		日期 (DATE)		88	
						日期 (DATE)		日期 (DATE)		89	
						日期 (DATE)		日期 (DATE)		90	
						日期 (DATE)		日期 (DATE)		91	
						日期 (DATE)		日期 (DATE)		92	
						日期 (DATE)		日期 (DATE)		93	
						日期 (DATE)		日期 (DATE)		94	
						日期 (DATE)		日期 (DATE)		95	
						日期 (DATE)		日期 (DATE)		96	
						日期 (DATE)		日期 (DATE)		97	
						日期 (DATE)		日期 (DATE)		98	
						日期 (DATE)		日期 (DATE)		99	
						日期 (DATE)		日期 (DATE)		100	



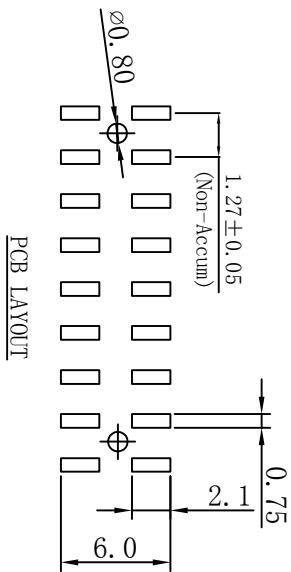
Ordering information



Code	Material	Finish	Temp	Temp
00	load 100"	100"	100"	100"
01	load 10"	10"	100"	100"
02	load 20"	20"	100"	100"
03	load 30"	30"	100"	100"
04	load 40"	40"	100"	100"
05	load 50"	50"	100"	100"
06	load 100"	100"	100"	100"
07	load 200"	200"	100"	100"

Plastic Base

Type	可定制尺寸
H	1.0/1.6/2.0
PA	4.0/2.0
PB	1.5/2.5
PD	5.0/10.0
PC	5.0



品名 (TITLE): PH1.27 2*NP SMT 双塑 带柱 系列图

A4

未注公差 UNLESS OTHERWISE SPECIFIED TOLERANCE		线性 (LINER)		角度 (ANGLES)		第三视角投影 THIRD ANGLE PROJECTION	
x	±	---	x'	±	1'		
.x	±	0.20	.x'	±	---		
.xx	±	0.15	.xx'	±	---		
.xxx	±	0.10	.xxx'	±	---		
审核 (CHECK)		日期 (DATE)		核准 (APPROVED)		日期 (DATE)	
绘图 (DRAWING)		日期 (DATE)		审核 (CHECK)		日期 (DATE)	
Sutzuong		日期 (DATE)		Cal Weng		日期 (DATE)	
料号(PART NO.): 1212-XX116(GOX-31)		图号(DWG NO.):		.study/zhong		图号(DWG NO.):	
单位 (UNIT): MM		比例 (SCALE): 1:1		版本 (REV): AO		页次 (SHEET): 10F-1	